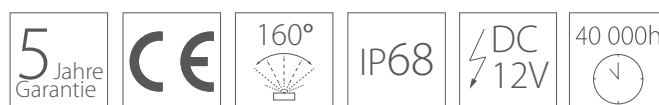


# dEUS<sub>3</sub>

Extrem leistungsstarkes LED Modul mit einem breiten Abstrahlwinkel. Ideal für großflächige Werbeanlagen. Die optimale Einbautiefe beträgt 100 mm bis 250 mm.



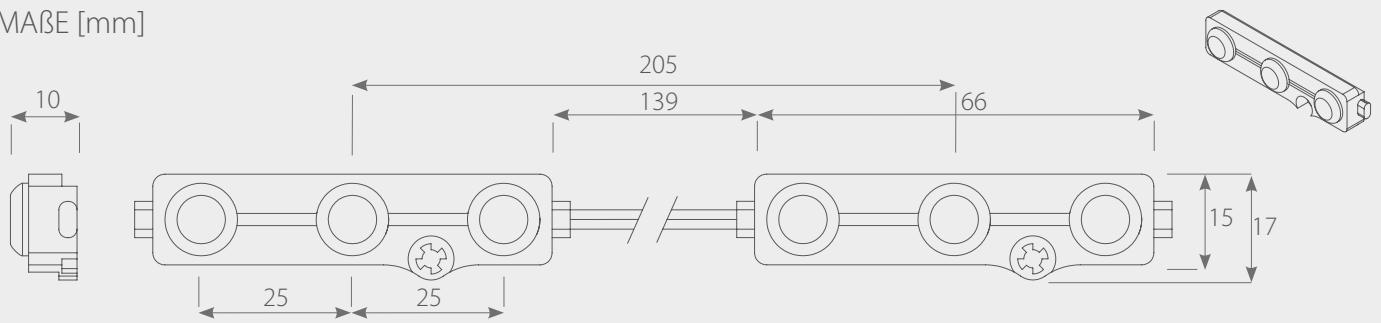
Mit dem enormen Wert von 120 lm je Modul (100 lm/W), sticht das dEUS<sub>3</sub> durch seine sehr hohe Lichtausbeute und dem breiten Abstrahlwinkel (160°) hervor. Hinzu kommt das längere Kabel. Somit lassen sich Leuchttransparente auch mit grobem Raster ausstatten und trotzdem sehr homogen ausleuchten. Die Installation gestaltet sich durch das doppelseitige 3M™ Industrieklebetape und Befestigungslöcher sehr einfach. Das dEUS<sub>3</sub> wird mittels robustem und optimiertem Kunststoffgehäuse vor mechanischen Beschädigungen geschützt. Durch den IP68 Schutz ist der Einsatz auch im feuchten Außenbereich möglich. Es besteht die Möglichkeit bis zu 30 Module in Reihe zu schalten.

## TECHNISCHE DATEN

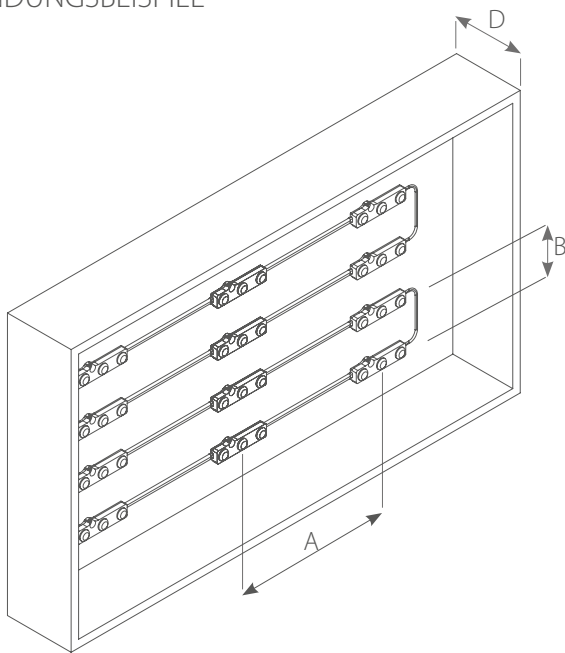
Typ	dEUS <sub>3</sub> W6,5K	dEUS <sub>3</sub> W4K	dEUS <sub>3</sub> 3K
Farbe	weiß	weiß	weiß
Spannung [V DC]	12	12	12
Stromstärke [mA]	100	100	100
Leistungsaufnahme [W]	1,2	1,2	1,2
Lichtstrom [lm]	120	120	120
Lichtausbeute [lm/W]	100	100	100
Abstrahlwinkel [°]	160	160	160
Schutzgrad	IP68	IP68	IP68
Farbtemperatur [K]	6500*	4000*	3000*
Betriebstemperatur [°C]	-20 - +50	-20 - +50	-20 - +50
LEDs	Samsung	Samsung	Samsung
max. Anzahl Module in Reihe [Stk.]	30	30	30
Lebensdauer [h]	40.000	40.000	40.000
Garantie [Monate]	60	60	60
Verpackung [Stk.]	50	50	50

\* auf Bestellung sind auch andere Farbtemperaturen erhältlich: dEUS<sub>3</sub> 12K (12000K), dEUS<sub>3</sub> 9,5K (9500K)

MAßE [mm]



ANWENDUNGSBEISPIEL



D - Einbautiefe

MONTAGEBEISPIEL

D [mm]	A [mm]	B [mm]	Helligkeit [cd/m <sup>2</sup> ]
100	160	110	1251
120	170	130	1112
140	180	150	834
160	190	180	695
200	200	200	579

\* das Raster kann sich je nach zu beleuchtendem Material ändern