

ves₃

Ökonomisches LED Modul mit einem breiten Leuchtwinkel zum Einsatz in flachen Profilbuchstaben oder Transparenten.

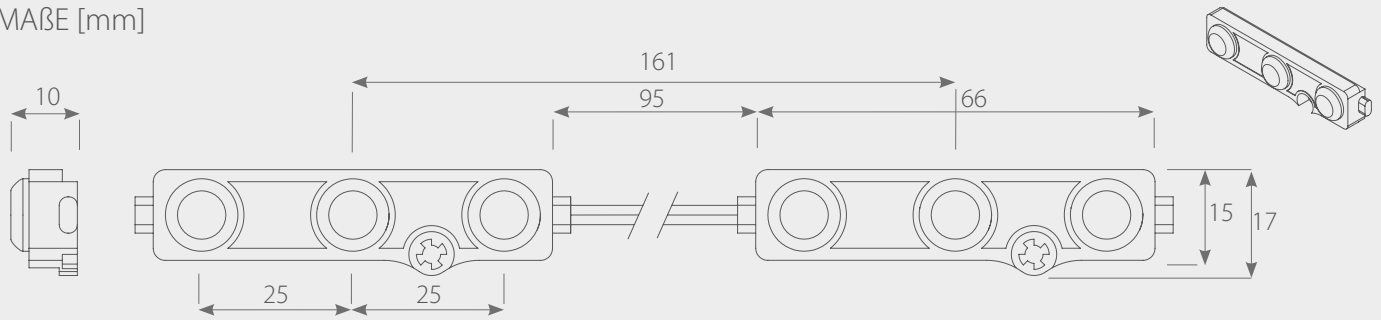


Ves₃ ist eine ökonomische Lösung mit breitem Abstrahlwinkel (140°) und guter Lichtausbeute. Somit ist es ideal für flache Transparente oder Profilbuchstaben. Durch den Schutzgrad IP68 lässt sich das Modul auch hervorragend im feuchten Außenbereich einsetzen. Die Montage wird durch doppelseitiges 3M™ Industrie-Klebetape und Befestigungslöcher sehr einfach gehalten. Bis zu 50 Module können in Reihe geschaltet werden.

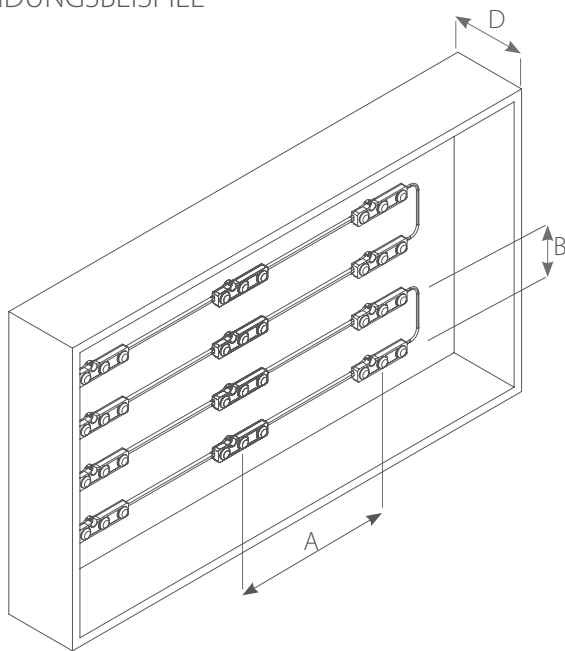
TECHNISCHE DATEN

Typ	ves ₃ W8K	ves ₃ W6,5K	ves ₃ W3K
Farbe	weiß	weiß	weiß
Spannung [V DC]	12	12	12
Stromstärke [mA]	60	60	60
Leistungsaufnahme [W]	0,72	0,72	0,72
Lichtstrom [lm]	60	60	60
Lichtausbeute [lm/W]	83	83	83
Abstrahlwinkel [°]	140	140	140
Schutzgrad	IP68	IP68	IP68
Farbtemperatur [K]	8000*	6500*	3000*
Betriebstemperatur [°C]	-20 - +50	-20 - +50	-20 - +50
LEDs	SMD2835	SMD2835	SMD2835
max. Anzahl Module in Reihe [Stk.]	50	50	50
Lebensdauer [h]	50.000	50.000	50.000
Garantie [Monate]	36	36	36
Verpackung [Stk.]	50	50	50

MAßE [mm]



ANWENDUNGSBEISPIEL



D - Einbautiefe

MONTAGEBEISPIEL

D [mm]	A [mm]	B [mm]	Helligkeit [cd/m ²]
80	140	90	1005
100	150	100	783
140	160	140	548
160	160	150	469
180	160	180	391

* das Raster kann sich je nach zu beleuchtendem Material ändern