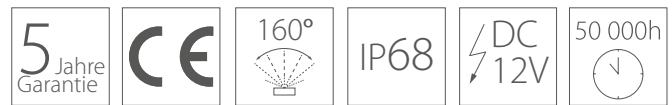


vidia₃

Leistungsstarkes LED Modul mit einem breiten Abstrahlwinkel zum Einsatz in flachen Transparenten oder Profilbuchstaben



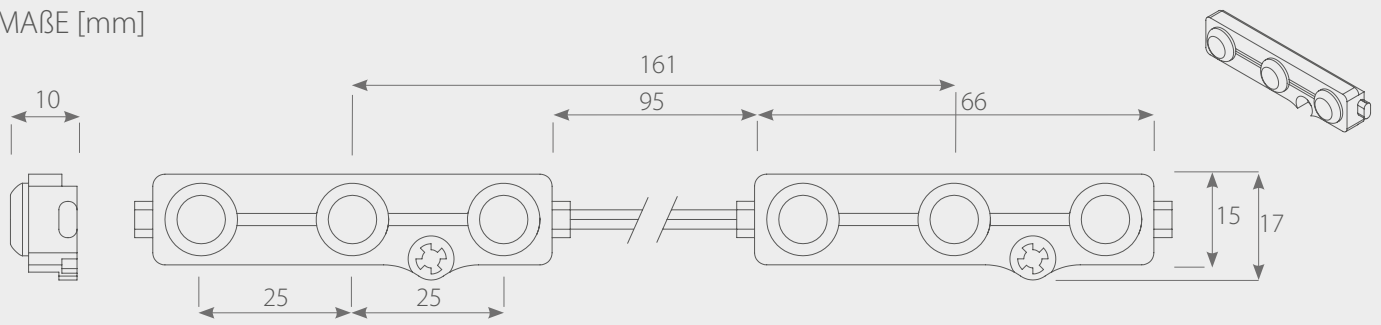
Das Modul vidia₃ zeichnet sich durch einen breiten Leuchtwinkel (160°) und die hohe Lichtausbeute (bis 89 lm/W) aus. Somit stellt es eine ideale Lösung für flache Transparente oder Profilbuchstaben dar. Die Montage wird durch doppelseitiges 3M™ Industrie-Klebetape und Befestigungslöcher sehr einfach gehalten. Das vidia₃ wird mittels optimiertem Kunststoffgehäuse vor mechanischen Beschädigungen geschützt. Ein ebenso enormer Vorteil ist der Schutzgrad IP68. Dieser ermöglicht dem Modul den Einsatz im feuchten Außenbereich. Bis zu 50 Module können in Reihe geschaltet werden.

TECHNISCHE DATEN

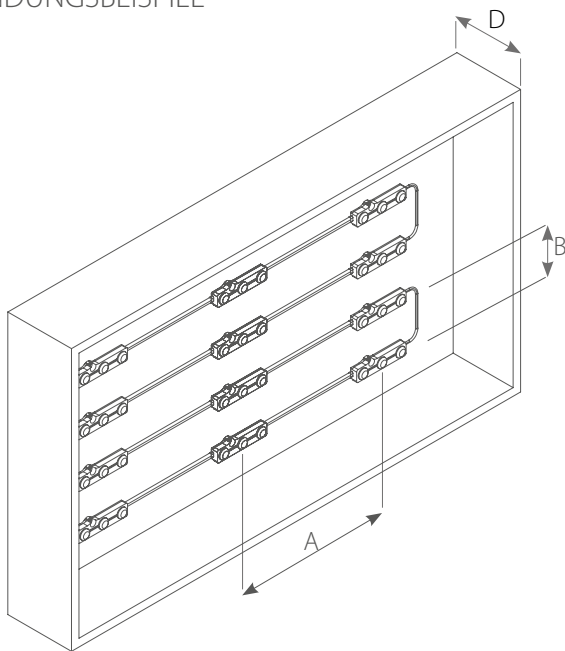
Typ	vidia ₃ W8K	vidia ₃ W4K	vidia ₃ R	vidia ₃ G	vidia ₃ B
Farbe	weiß	weiß	Rot	Grün	Blau
Spannung [V DC]	12	12	12	12	12
Stromstärke [mA]	60	60	60	60	60
Leistungsaufnahme [W]	0,72	0,72	0,72	0,72	0,72
Lichtstrom [lm]	64	64	18	30,5	6,8
Lichtausbeute [lm/W]	89	89	25	42	9,5
Abstrahlwinkel [°]	160	160	160	160	160
Schutzgrad	IP68	IP68	IP68	IP68	IP68
Farbtemperatur [K]	8000*	4000*	-	-	-
Wellenlänge [µm]	-	-	625	525	460
Betriebstemperatur [°C]	-20 - +50	-20 - +50	-20 - +50	-20 - +50	-20 - +50
LEDs	LG Innotek	LG Innotek	SMD2835	SMD2835	SMD2835
max. Anzahl Module in Reihe [Stk.]	50	50	50	50	50
Lebensdauer [h]	50.000	50.000	50.000	50.000	50.000
Garantie [Monate]	60	60	60	60	60
Verpackung [Stk.]	50	50	50	50	50

* auf Bestellung sind auch andere Farbtemperaturen erhältlich: vidia₃ W6,5K (6500K), vidia₃ W2,8K (2800K)

MAßE [mm]



ANWENDUNGSBEISPIEL



D - Einbautiefe

MONTAGEBEISPIEL

D [mm]	A [mm]	B [mm]	Helligkeit [cd/m ²]
80	140	100	864
100	150	110	778
140	160	150	519
160	160	160	444
180	160	180	370

* das Raster kann sich je nach zu beleuchtendem Material ändern